



# 中华人民共和国国家标准

GB/T 18761—2007  
代替 GB/T 18761—2002

## 电子数显指示表

Dial indicator with electronic digital display

2007-04-30 发布

2007-10-01 实施

中华人民共和国国家质量监督检验检疫总局  
中国国家标准化管理委员会 发布



## 前 言

本标准代替 GB/T 18761—2002《电子数显指示表》。

本标准与 GB/T 18761—2002 的主要差异如下：

- 扩展了电子数显指示表的规格品种(2002 版的第 1 章;本版的第 1 章);
- 删除了“电子数显指示表”术语,增加了“浮动零位”术语(2002 版的 3.1;本版的 3.3);
- 用“重复性”术语代替“示值变动性”术语(2002 版的 5.11、7.11;本版的 5.11、8.9);
- 增加了带模拟指示的和可旋转显示屏的电子数显指示表的型式(2002 版的图 1;本版的图 2、5.2.2);
- 增加了对电子数显指示表通讯接口的要求(本版的 5.4);
- 增加了对电子数显指示表防护等级的要求(本版的 5.5);
- 增加了对电子数显指示表抗静电能力和电磁干扰能力的要求(本版的 5.6);
- 增加了对测量头的硬度的要求,并对其表面粗糙度提出了量化指标(2002 版的 5.5.2;本版的 5.7.2);
- 修改了响应速度的要求(2002 版的 5.8;本版的 5.9);
- 修改了测量力和测量力落差的要求,增加了测量力变化的要求(2002 版的 5.12;本版的 5.10);
- 用“允许误差”术语代替“示值误差”术语对电子数显指示表的精确度指标做出规定,并对允许误差的要求进行了修改(2002 版的 5.10、5.11;本版的 5.11);
- 增加了检查条件(本版的第 7 章);
- 将“检验方法”改称“检查方法”,以使得在术语上更明确统一。对具体检查项目的检查方法叙述上作了改动,修改了示值检定点的布点(2002 版的第 7 章、7.9;本版的第 8 章、8.7)。

本标准由中国机械工业联合会提出。

本标准由全国量具量仪标准化技术委员会(SAC/TC 132)归口。

本标准负责起草单位:桂林量具刀具厂。

本标准参加起草单位:威海市量具厂有限公司、成都成量工具有限公司、哈尔滨量具刀具集团有限责任公司、上海量具刀具厂和桂林广陆数字测控股份有限公司。

本标准主要起草人:李小军、赵伟荣、车兆平、李荣农、张伟、田世国、周国明、李海平。

本标准所代替标准的历次版本发布情况为:

- GB/T 18761—2002。

# 电子数显指示表

## 1 范围

本标准规定了电子数显指示表的术语和定义、型式与基本参数、技术要求、试验方法、检查条件、检查方法、标志与包装等。

本标准适用于分辨力为 0.01 mm、测量范围上限为 100 mm、分辨力为 0.005 mm、测量范围上限为 50 mm、分辨力为 0.001 mm、测量范围上限为 30 mm 的电子数显指示表。

## 2 规范性引用文件

下列文件中的条款通过本标准的引用而成为本标准的条款。凡是注日期的引用文件，其随后所有的修改单(不包括勘误的内容)或修订版均不适用于本标准，然而，鼓励根据本标准达成协议的各方研究是否可使用这些文件的最新版本。凡是不注日期的引用文件，其最新版本适用于本标准。

GB/T 2423.3—1993 电工电子产品基本环境试验规程 试验 Ca: 恒定湿热试验方法(eqv IEC 60068-2-3;1984)

GB/T 2423.22—2002 电工电子产品环境试验 第 2 部分: 试验方法 试验 N: 温度变化(IEC 60068-2-14;1984, Basic environmental testing procedures Part 2: Tests—Test N: Change of temperature, IDT)

GB 4208—1993 外壳防护等级(IP 代码)(eqv IEC 529;1989)

GB/T 17163 几何量测量器具术语 基本术语

GB/T 17164 几何量测量器具术语 产品术语

GB/T 17626.2—1998 电磁兼容 试验和测量技术 静电放电抗扰度试验(idt IEC 61000-4-2;1995)

GB/T 17626.3—1998 电磁兼容 试验和测量技术 射频电磁场辐射抗扰度试验(idt IEC 61000-4-3;1995)

## 3 术语和定义

GB/T 17163、GB/T 17164 中确立的以及下列术语和定义适用于本标准。

### 3.1

**自由位置 free place**

电子数显指示表测杆处于自由状态时的位置。

### 3.2

**行程 travel**

电子数显指示表测杆移动范围上限值和下限值之差。

### 3.3

**浮动零位 floating zero**

电子数显指示表在测量范围内任意位置设定零位。

### 3.4

**响应速度 response speed**

电子数显指示表能正常显示数值时测量杆的最大移动速度。

3.5

最大允许误差(MPE) maximum permissible error

由技术规范、规则等对电子数显指示表规定的误差极限值。

4 型式与基本参数

4.1 电子数显指示表的型式见图 1、图 2 所示。图示仅供图解说明,不表示详细结构。

4.2 电子数显指示表的配合尺寸应符合图 1、图 2 的规定。

单位为毫米

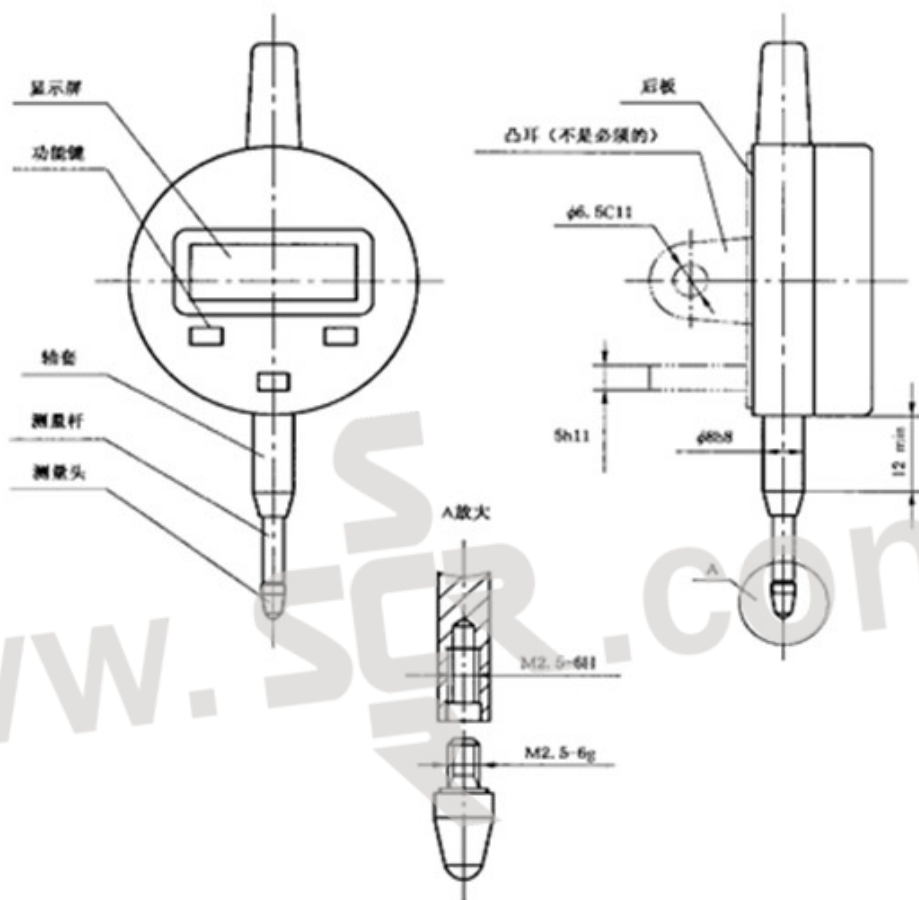


图 1 电子数显指示表的型式示意图

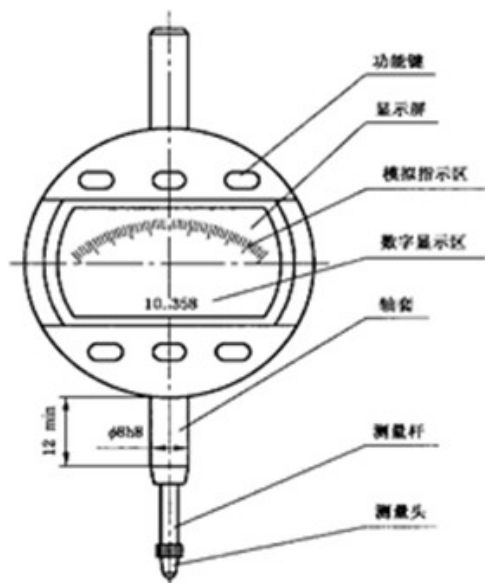


图2 (带模拟指示的)电子数显指示表的型式示意图

## 5 要求

### 5.1 外观

- 5.1.1 电子数显指示表不应有影响使用性能的外部缺陷。  
5.1.2 显示屏应透明、清洁、无划痕、气泡等影响读数的缺陷。

### 5.2 相互作用

- 5.2.1 电子数显指示表在正常使用状态下,测杆和指针的运动应平稳、灵活,无卡滞现象。  
5.2.2 电子数显指示表的显示屏可固定一个方位,也可任意角度旋转,并应保证其在转到所需位置停下后能可靠保持所调整的位置,且显示正常、无闪跳现象。

### 5.3 电子显示器性能

- 5.3.1 数字及模拟指示等显示应清晰、完整、无闪跳现象,字高不宜小于 4.5 mm。  
5.3.2 各功能键应灵敏、可靠,标注符号或图文应清晰且含义准确、易懂。  
5.3.3 电子数显指示表测量杆在任意位置时,其显示数值的漂移不应大于 1 个分辨力值。  
5.3.4 电子数显指示表的工作电流不宜大于 40  $\mu\text{A}$ 。  
5.3.5 电子数显指示表应在环境温度为 0℃~40℃,相对湿度不大于 80% 的条件下正常工作。

### 5.4 通讯接口

- 5.4.1 制造商应能够提供电子数显指示表与其他设备之间的通讯电缆和通讯软件。  
5.4.2 通讯电缆应能将电子数显指示表的输出数据转换为 RS-232 或 USB 的输出接口型式。

### 5.5 防护等级(IP)

电子数显指示表应具有防尘、防水能力,其防护等级不应低于 IP40(见 GB 4208—1993)。

### 5.6 抗静电干扰能力和电磁干扰能力

电子数显指示表的抗静电干扰能力和电磁干扰能力均不应低于 1 级(见 GB/T 17626.2—1998、GB/T 17626.3—1998)。



## 5.7 测量头

5.7.1 电子数显指示表测量杆应带有球形状或其他形状的测头,且易于拆卸。

5.7.2 电子数显指示表测量头应由坚硬耐磨的材料制造,其表面应具有适当的表面粗糙度。

注:一般情况下,钢制测头的表面硬度不应低于 765 HV(或 62 HRC),测量面的表面粗糙度  $R_a$  值不应大于  $0.1 \mu\text{m}$ ;硬质合金测头测量面的表面粗糙度  $R_a$  不应大于  $0.2 \mu\text{m}$ 。

## 5.8 行程

电子数显指示表的行程应超过量程,超过量不应小于  $0.5 \text{ mm}$ 。

## 5.9 响应速度

分辨力为  $0.01 \text{ mm}$  的电子数显指示表测量杆的响应速度不应小于  $1 \text{ m/s}$ ;分辨力为  $0.005 \text{ mm}$  和  $0.001 \text{ mm}$  的电子数显指示表测量杆的响应速度不应小于  $0.5 \text{ m/s}$ 。

## 5.10 测量力

电子数显指示表的最大测量力、测量力变化和测量力落差均不应大于表 1 的规定。

表 1

分辨力	测量范围上限 $r$	最大测量力	测量力变化	测量力落差
mm		N		
0.01, 0.005	$r \leq 10$	1.5	0.7	0.6
	$10 < r \leq 30$	2.2	1.0	1.0
	$30 < r \leq 50$	2.5	2.0	1.5
	$50 < r \leq 100$	3.2	2.5	2.2
0.001	$r \leq 1$	1.5	0.4	0.4
	$1 < r \leq 3$		0.5	
	$3 < r \leq 10$	0.5		
	$10 < r \leq 30$	2.2	0.8	1.0

## 5.11 允许误差

电子数显指示表的测量头在任意方位时(不包括测量头向上及斜向上),电子数显指示表的最大允许误差、回程误差、重复性均不应超过表 2 的规定。

表 2

单位为毫米

分辨力	测量范围 上限 $r$	最大允许误差*					回程误差	重复性
		任意 0.02	任意 0.2	任意 1.0	任意 2.0	全量程		
0.01	$r \leq 10$	—	$\pm 0.010$	—	—	$\pm 0.020$	0.010	0.010
	$10 < r \leq 30$			$\pm 0.020$				
	$30 < r \leq 50$			—	$\pm 0.020$			
	$50 < r \leq 100$			—				
0.005	$r \leq 10$	—	$\pm 0.010$	—	—	$\pm 0.015$	0.005	0.005
	$10 < r \leq 30$			$\pm 0.010$				
	$30 < r \leq 50$			—	$\pm 0.015$	$\pm 0.020$		
0.001	$r \leq 1$	$\pm 0.002$	$\pm 0.003$	—	—	$\pm 0.003$	0.001	0.001
	$1 < r \leq 3$			$\pm 0.005$				
	$3 < r \leq 10$			$\pm 0.004$	$\pm 0.007$			
	$10 < r \leq 30$			$\pm 0.005$		$\pm 0.010$		

表 2(续)

单位为毫米

分辨率	测量范围 上限 $L$	最大允许误差*					回程误差	重复性
		任意 0.02	任意 0.2	任意 1.0	任意 2.0	全量程		
注：任意测量段最大允许误差是指，相应的各个连续测量段内的示值误差取最大值的极限值。如：任意 0.2 mm 的最大示值误差是指，0 mm~0.2 mm, 0.2 mm~0.4 mm, ……9.8 mm~10 mm 等一系列 0.2 mm 测量段内的示值误差中的最大值。								
* 采用浮动零位原则判定示值误差时，示值误差的带宽不应超过最大允许误差允许值“±”后面所对应的规定值。								

## 6 试验方法

### 6.1 温度变化试验

电子数显指示表的温度变化试验应符合 GB/T 2423.22—2002 的规定。

### 6.2 湿热试验

电子数显指示表的湿热试验应符合 GB/T 2423.3—1993 的规定。

### 6.3 防尘、防水试验

电子数显指示表的防尘、防水试验应符合 GB 4208—1993 的规定。

### 6.4 抗静电干扰试验

电子数显指示表的抗静电干扰试验应符合 GB/T 17626.2—1998 的规定。

### 6.5 抗电磁干扰试验

电子数显指示表的抗电磁干扰试验应符合 GB/T 17626.3—1998 的规定。

## 7 检查条件

电子数显指示表检查时，室内温度应为  $20^{\circ}\text{C} \pm 5^{\circ}\text{C}$ ，相对湿度不应大于 80%。

## 8 检查方法

将电子数显指示表可靠地紧固在不受其本身自重和测量力影响的检查装置上，下列检查方法不表示唯一的检查方法，但却表述着某种检查方法的检查指导性原则。

### 8.1 外观

目力观察。

### 8.2 相互作用

目测观察和手感检查。

### 8.3 电子显示器性能

8.3.1 数字及模拟指示的显示情况、各功能键的可靠性检查可采用试验的方法确定。

8.3.2 漂移采用试验方法进行检查，推动测量杆并使其停止在任意位置上，观察显示数值在 1 h 内的变化。

8.3.3 工作电流用万用表或专用芯片检测仪进行检测。

### 8.4 测量头

测量头的表面粗糙度可采用表面粗糙度比较样块目测比较。

### 8.5 行程

推动测量杆，观察显示数值。

### 8.6 响应速度

用手动速度模拟，推动测量杆观察显示数值是否正常。

## 8.7 示值误差

8.7.1 将电子数显指示表可靠地紧固在不受其自重和测量力影响的检验装置上,使测量杆处于水平或垂直向下方位,且与检具或检测仪器的基准位移的送进方向成一条直线。压缩测量杆 0.2 mm 左右并置零后开始检查。在测量杆正、反行程方向上(见图 3),以适当的间隔进行测量读数直至全量程。根据一系列测得值绘制误差曲线,根据浮动零位原则在测量杆正行程曲线上确定最大示值误差(见图 4)。若发生争议,则根据传感器的结构类型推荐检定点及其布点原则,见表 3。

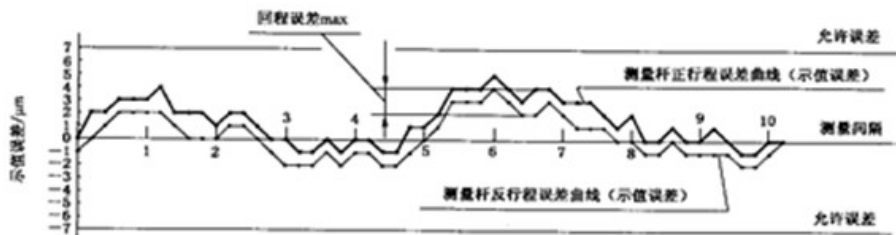


图 3 已设定零位的示值误差(曲线)示意图

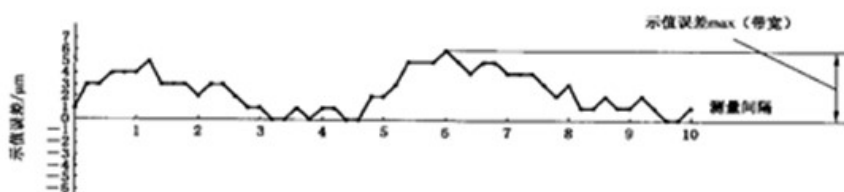


图 4 相对于浮动零位的示值误差(测量杆正行程曲线)示意图

表 3

单位为毫米

分辨率	测量范围上限 $L$	检查点的设定原则
0.01	$L \leq 10$	1) 以每隔 0.2 mm 间隔检一点; 2) 连续至全量程
	$10 < L \leq 30$	1) 在 0 mm~10 mm 测量段以每隔 0.2 mm 间隔检一点; 2) 在 10 mm~30 mm 测量段以每隔 1 mm 间隔检一点; 3) 连续至全量程
	$30 < L \leq 50$	1) 在 0 mm~10 mm 测量段以每隔 0.2 mm 间隔检一点; 2) 在 10 mm~100 mm 测量段以每隔 2 mm 间隔检一点; 3) 连续至全量程
	$50 < L \leq 100$	1) 在 0 mm~10 mm 测量段以每隔 0.2 mm 间隔检一点; 2) 在 10 mm~100 mm 测量段以每隔 2 mm 间隔检一点; 3) 连续至全量程
0.005	$L \leq 10$	1) 以每隔 0.2 mm 间隔检一点; 2) 连续至全量程
	$10 < L \leq 30$	1) 在 0 mm~10 mm 测量段以每隔 0.2 mm 间隔检一点; 2) 在 10 mm~30 mm 测量段以每隔 1 mm 间隔检一点; 3) 连续至全量程
	$30 < L \leq 50$	1) 在 0 mm~10 mm 测量段以每隔 0.2 mm 间隔检一点; 2) 在 10 mm~50 mm 测量段以每隔 2 mm 间隔检一点; 3) 连续至全量程



表 3(续)

单位为毫米

分辨率	测量范围上限 $L$	检查点的设定原则
0.001	$L \leq 1$	1) 以每隔 0.02 mm 间隔检一点; 2) 连续至全量程
	$1 < L \leq 3$	1) 在 0 mm~1 mm 测量段以每隔 0.02 mm 间隔检一点; 2) 在 1 mm~3 mm 测量段以每隔 0.05 mm 间隔检一点; 3) 连续至全量程
	$3 < L \leq 10$	1) 在 0 mm~1 mm 测量段以每隔 0.02 mm 间隔检一点; 2) 在 1 mm~3 mm 测量段以每隔 0.05 mm 间隔检一点; 3) 在 3 mm~10 mm 测量段以每隔 0.5 mm 间隔检一点; 4) 连续至全量程
	$10 < L \leq 30$	1) 在 0 mm~1 mm 测量段以每隔 0.02 mm 间隔检一点; 2) 在 1 mm~3 mm 测量段以每隔 0.1 mm 间隔检一点; 3) 在 3 mm~30 mm 测量段以每隔 1 mm 间隔检一点; 4) 连续至全量程
<p>注 1: 设点原则为: 在容栅传感器的一个栅距内密布 25~50 个检查点, 在全量程内均布适当检查点数以反应主栅刻划误差。</p> <p>注 2: 表中推荐的检查点是以直移式容栅传感器数显指示表为例。</p> <p>注 3: 分辨力为 0.01 mm 的传感器常用栅距为: 5.08 mm、2.54 mm; 分辨力为 0.005 mm 的传感器常用栅距为: 2.54 mm、1.016 mm; 分辨力为 0.001 mm 的传感器常用栅距为: 1.016 mm。</p>		

8.7.2 用自动检测仪检查时, 检定点的布置可采取先检查主栅刻划误差(即: 在全量程内均布适当检查点数), 根据一系列测得值绘制示值误差曲线, 然后在正行程上示值误差曲线的最高点和最低点处的两侧各 1/2 容栅传感器栅距的范围内, 密布 25~50 个检查点进行检查, 并绘制其局部误差曲线, 在局部误差曲线上找出新的最高点和最低点, 根据浮动零位原则在测量杆正行程曲线上确定最大示值误差。检定点的分布间隔见表 3。

#### 8.8 回程误差

在示值误差检查完成后所得的误差曲线上, 同一受检点正、反行程曲线上的示值误差之差, 即为该点的回程误差; 取各受检点回程误差中的最大值为受检电子数显指示表的回程误差。

#### 8.9 重复性

在相同的条件下, 在测量量程内的起点、中间点和终点三个位置附近, 用同一被测量以逐渐地或突然地产生小位移进行多次(不少于 5 次)重复测量读数, 取其同一点的最大示值与最小示值之差即为该点的重复性。取三点(起点, 中间点, 终点)重复性的最大值作为电子数显指示表的重复性。

注: 此处重复性检查结果的数据处理, 不采用分散性表述, 仅取示值变化的特性表述。

#### 8.10 测量力及测量力变化

用分度值不大于 0.1 N 的测力仪检定, 将电子数显指示表测量头向下可靠地紧固在测力仪(计)上, 在测量杆正行程内的起点、中间点、终点三个位置附近进行检查, 取三点(起点, 中间点, 终点)中的测量力最大值作为电子数显指示表的测量力。取三个测量力值中的最大值与最小值之差为测量力变化。

#### 8.11 测量力落差

在测量范围内的同一点上, 测量杆的正、反行程中测量力之差即为该点的测力落差。取测杆全行程

内三点(起点,中间点,终点)的测量力落差的最大值作为电子数显指示表的测量力落差。

## 9 标志与包装

### 9.1 电子数显指示表上至少应标志:

- a) 制造厂厂名或注册商标;
- b) 分辨力;
- c) 产品序号。

### 9.2 电子数显指示表包装盒上至少应标志:

- a) 制造厂厂名或注册商标;
- b) 产品名称;
- c) 分辨力及测量范围。

9.3 电子数显指示表在包装前应经防锈处理并妥善包装,不得因包装不善而在运输过程中损坏产品。

9.4 电子数显指示表经检验符合本标准要求的应附有产品合格证,产品合格证上应标有本标准的标准号、产品序号和出厂日期。

www.scr.com.cn



GB/T 18761-2007

版权专有 侵权必究

书号:155066·1-29693

定价: 14.00 元